

Installationsanvisning

Tvättmaskin

WH6–14LAG
Clarus Vibe
Typ W3....



Electrolux
PROFESSIONAL

Innehåll

Innehåll

| | | |
|-------|--|----|
| 1 | Säkerhetsföreskrifter | 5 |
| 1.1 | Allmänna säkerhetsföreskrifter..... | 6 |
| 1.2 | Endast för kommersiellt bruk..... | 6 |
| 1.3 | Symboler | 6 |
| 2 | Garantivillkor och undantag..... | 7 |
| 3 | Tekniska data..... | 8 |
| 3.1 | Tekniska data | 9 |
| 3.2 | Anslutningar | 9 |
| 4 | Installation | 10 |
| 4.1 | Borttagning av emballaget | 10 |
| 4.2 | Instruktioner för återvinning av förpackningsmaterialet..... | 12 |
| 4.3 | Placering..... | 13 |
| 4.4 | Mekanisk installation | 14 |
| 5 | Vattenanslutning | 15 |
| 6 | Vattnets hårdhet och dosering | 16 |
| 7 | Inkoppling av externa doseringssystem..... | 16 |
| 7.1 | Jetsave och Dosave..... | 17 |
| 7.1.1 | Koppling av röret | 17 |
| 8 | Avloppsanslutning | 18 |
| 9 | Elanslutning..... | 19 |
| 9.1 | Elektrisk installation | 19 |
| 9.2 | Elanslutningar | 19 |
| 9.3 | Maskinanslutning med ferritring | 20 |
| 9.4 | Maskinanslutning..... | 21 |
| 9.5 | Anslutning med slutmotstånd | 22 |
| 9.6 | Modell kan anpassas från 380-415V 3N AC till 220-240V 1N AC med reducerad effekt | 23 |
| 10 | Ånganslutning | 24 |
| 11 | Vid första uppstart | 25 |
| 12 | Funktionskontroll | 26 |
| 13 | Information angående skrotning | 27 |
| 13.1 | Omhändertagande av den uttjänta apparaten | 27 |
| 13.2 | Hantera emballaget..... | 27 |

Tillverkaren förbehåller sig rätten till ändringar av konstruktions- och materialspecifikation.

1 Säkerhetsföreskrifter

- Underhåll får endast utföras av auktoriserad tekniker.
- Använd endast auktoriserade reservdelar, tillbehör och förbrukningsvaror.
- Använd endast tvättmedel för vattentvätt av textilier. Använd aldrig tvättmedel för kemtvätt.
- Maskinen ska anslutas med nya vattenslangar. Tidigare använda slangar får inte användas.
- Maskinens lucklås får under inga omständigheter förbikopplas.
- Om det uppstår något fel i maskinen måste det rapporteras så snart som möjligt till den som har ansvaret för maskinen. Detta är viktigt både för din och andras säkerhet.
- MODIFIERA INTE DEN HÄR MASKINEN.
- Se till att strömmen är fränkopplad vid underhåll eller byte av delar.
- När strömmen har kopplats från måste operatören kunna se att maskinen är fränkopplad (att kontakten är och förblir utdragen) från alla platser han har åtkomst till. Om det inte är möjligt, på grund av maskinens konstruktion eller installation, ska ett system som spärrar maskinen i isolerat läge tillhandahållas.
- Enligt kopplingschemat: montera en flerpolsbrytare innan maskinen installeras för att underlätta installation och service.
- Om annorlunda märkspänning eller märkfrekvens (separerade av ett /) anges på maskinens märkplatta så finns instruktioner i installationshandboken för att reglera maskinen så att den kan användas med den märkspänning eller märkfrekvens som krävs.
- Om stationära apparater inte har en strömkabel med stickkontakt eller är direkt anslutet till elnätet, måste det finnas ett sätt att bryta strömmen från strömförande nät. Strömbrytaren måste skilja samtliga faser och ge fullständig fränkoppling vid eventuell överspänning av kategori III. Möjlighet för brytande av strömmen måste vara inbyggd i de permanenta ledningarna enligt gällande bestämmelser.
- Öppningarna i fundamentet får inte täckas av mattor.
- Maximal vikt för torrt tvättgods: WH6–14LAG: 14,5 kg.
- A-vägd emissionsljudtrycksnivå vid arbetsstationer:
 - Tvätt: WH6–14LAG: <70 dB(A).
 - Centrifugering: WH6–14LAG: <70 dB(A).
- Maximalt tryck inloppsvatten: 1000 kPa
- Minsta tryck inloppsvatten: 50 kPa
- Ytterligare krav för följande länder: AT, BE, BG, HR, CY, CZ, DK, EE, FI, FR, DE, GR, HU, IS, IE, IT, LV, LT, LU, MT, NL, NO, PL, PT, RO, SK, SI, ES, SE, CH, TR, UK:
 - Maskinen kan användas på ett område som är öppet för allmänheten.
 - Maskinen får användas av barn från 8 år och personer med nedsatt fysisk, sensorisk eller mental förmåga eller bristande erfarenhet och kunskap om de har instruerats i hur maskinen används på ett säkert sätt och förstår de risker som är förbundna med användning av maskinen. Barn får inte leka med maskinen. Rengöring och användarunderhåll får inte utföras av barn utan överinseende av en vuxen person.
- Ytterligare krav för övriga länder:
 - Den här maskinen är inte anpassad för att användas av personer (inklusive barn) med nedsatt fysisk, sensorisk eller mental förmåga, eller bristande erfarenhet och

kunskap, om de inte av en säkerhetsansvarig person har fått råd eller instruktioner om hur maskinen ska användas. Barn bör hållas under uppsikt så att de inte leker med maskinen.

- Denna maskin är konstruerad för hushåll och liknande tillämpningar som: (IEC 60335-2-7) personalkök i butiker, kontor och andra arbetsplatser, lantbruk, av kunder på hotell, motell och andra typer av boende, B&B, för gemensam användning i lägenheter eller i tvättomater.

1.1 Allmänna säkerhetsföreskrifter

Maskinen är endast avsedd för vattentvätt.




Maskinen får ej överspolas med vatten.

För att förhindra skador på exempelvis elektronik som kan uppstå på grund av kondens bör maskinen stå 24 timmar i rumstemperatur innan den tas i bruk första gången.

1.2 Endast för kommersiellt bruk

Maskinen/maskinerna som omfattas av den här bruksanvisningen är endast avsedd/a för kommersiellt och industriellt bruk.

1.3 Symboler

| | |
|---|--|
|  | Varning! |
|  | Varning för högspänning |
|  | Läs anvisningarna innan du använder maskinen |

2 Garantivillkor och undantag

Om garanti erbjuds i samband med köp av denna produkt så tillhandahåller Electrolux Professional garanti i enlighet med lokala bestämmelser, med villkoret att utrustningen installeras och används för det ändamål för vilket den har konstruerats och så som beskrivs i gällande dokumentation för utrustningen.

Garanti gäller om kunden enbart har använt originalreservdelar och utfört underhåll i enlighet med Electrolux Professionals användnings- och underhållsdokumentation som finns på papper och i elektroniskt format.

Electrolux Professional rekommenderar varmt att man använder rengörings-, skölj- och avkalkningsmedel som är godkända av Electrolux Professional - detta för att få bättre resultat och behålla produktens funktion över tid.

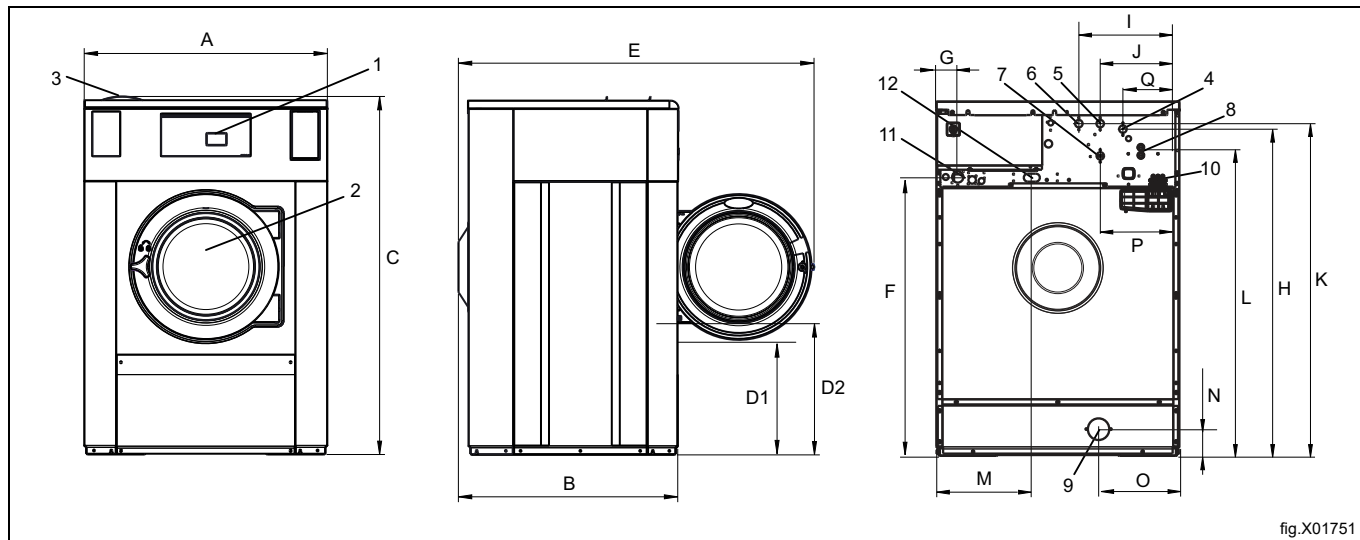
Electrolux Professional-garantin täcker inte:

- Serviceresor för att leverera eller hämta produkten.
- Installation.
- Utbildning angående användning/drift.
- Utbyte (och/eller leverans) av slitagereservdelar, såvida slitaget inte är ett resultat av defekter i material eller utförande, rapporterat inom en (1) vecka från feltillståndet.
- Korrigering av yttre kablage.
- Korrigering av icke-auktoriserade reparationer så väl som skada, feltillstånd och ineffektivitet förorsakad av och/eller ett resultat av dessa reparationer.
 - Otillräcklig och/eller onormal kapacitet på de elektriska systemen (ström/spänning/frekvens), inklusive elektriska pikar och/eller strömavbrott.
 - otillräcklig eller avbruten tillgång på vatten, ånga, luft, gas (inklusive föroreningar och/eller andra brister som inte uppfyller kraven för apparaterna);
 - Rördelar, komponenter eller förbrukningsvaror för rengöringsprodukter som inte är godkända av tillverkaren.
 - Kundens vårdslöshet, felanvändning, missbruk och/eller bristande efterlevnad av instruktionerna för vård och omsorg som finns i detalj i utrustningens dokumentation.
 - Felaktig eller dåligt utförd: installation, reparation, underhåll (inklusive manipulation, modifikation och reparation utförd av icke-auktoriserad tredje part) och modifikation av säkerhetssystem.
 - Användning av komponenter som inte är originalkomponenter (exempelvis förbrukningsmaterial, slitage- och reservdelar);
 - Miljöförhållanden som framkallar termal eller kemisk stress (överhettning/frysning och/eller korrosion/oxidation).
 - Främmande föremål placerade i produkten eller kopplade till denna.
 - Olyckor eller force majeure.
 - Transport och hantering, inklusive repor, bucklor, flisor och/eller annan skada på ytfinishen, såvida denna skada inte kan härledas till defekter i materialet eller i det hantverksmässiga utförandet och som ska rapporteras inom en (1) vecka från leveransen, såvida inte annat överenskommit.
- Produkt med originalserienummer avlägsnat, ändrat eller som inte kan avläsas.
- Utbyte av glödlampor, filter och andra förbrukningsvaror.
- Alla tillbehör och programvaror som inte är godkända eller specificerade av Electrolux Professional.

Garantin gäller inte för schemalagda underhållsinsatser (inklusive de erforderliga reservdelarna för detta) eller för rengöringsmedel såvida det inte regleras i avtal eller andra villkor.

Se Electrolux Professionals webbplats för en lista över auktoriserade Kundservicecenter.

3 Tekniska data



| | |
|----|--|
| 1 | Manöverpanel |
| 2 | Luckans öppning: \varnothing 395 mm |
| 3 | Tvättmedelsbehållare |
| 4 | Kallt/Varmt vatten (Tvättmedelsbehållare) |
| 5 | Kallvatten |
| 6 | Varmvatten |
| 7 | Kallt/Varmt vatten eller återanvänt vatten med det tryck som normalt finns i rörsystem (tillval) |
| 8 | Återanvänt vatten från tank/pump eller Dosering av flytande tvättmedel |
| 9 | Avlopp |
| 10 | Dosering av flytande tvättmedel |
| 11 | Elektriska anslutningar |
| 12 | Ånganslutning |

| mm | A | B | C | D1 | D2 | E | F | G |
|----|-----|-----|------|-----|-----|------|------|----|
| | 910 | 820 | 1345 | 440 | 515 | 1310 | 1050 | 80 |

| mm | H | I | J | K | L | M | N | O |
|----|------|-----|-----|------|------|-----|-----|-----|
| | 1245 | 375 | 295 | 1225 | 1125 | 360 | 105 | 305 |

| mm | P | Q |
|----|-----|-----|
| | 295 | 210 |

3.1 Tekniska data

| | | |
|---|-------|----------|
| Vikt, netto | kg | 263 |
| Trumvolym | liter | 130 |
| Trumdiameter | mm | 650 |
| Trumvarvtal vid tvätt | rpm | 44 |
| Trummans varvtal vid tömning | rpm | 1113 |
| G-faktor, max. | | 450 |
| Uppvärmning: El | kW | 13 |
| Uppvärmning: Ånga | | x |
| Uppvärmning: Varmvatten | | x |
| Dynamisk kraftfrekvens | Hz | 18,6 |
| Golvbelastning vid max. centrifugering | kN | 3.1± 0.5 |
| Ljudnivå/ljudtrycksnivå vid centrifugering* | dB(A) | 78/62 |
| Ljudnivå/ljudtrycksnivå vid tvätt* | dB(A) | 63/48 |
| Värmestrålning från tillgänglig effekt, max | % | 5 |

* Ljudnivåer uppmätta enligt ISO 60704.

3.2 Anslutningar

| | | |
|------------------------------------|-----------|------------|
| Vattenventiler | DN BSP | 20 3/4" |
| Rekommenderat vattentryck | kPa | 200-600 |
| Kontinuerligt drifttryck | kPa | 50-800 |
| Kapacitet vid 300 kPa | l/min | 20 |
| Avloppsventil ø yttre | mm | 75 |
| Avloppskapacitet | l/min | 170 |
| Ångventilanslutning | DN BSP | 15 1/2" |
| Rekommenderat ångtryck | kPa | 300-600 |
| Funktionsintervall för ångventilen | kPa | 50-800 |

4 Installation

4.1 Borttagning av emballaget

Demontering av bultar som håller maskinen i lastpallen

Obs!

Två personer rekommenderas för uppackningen.

Ta bort sidopanelerna.

Ta bort frontpanelen och bakpanelen.

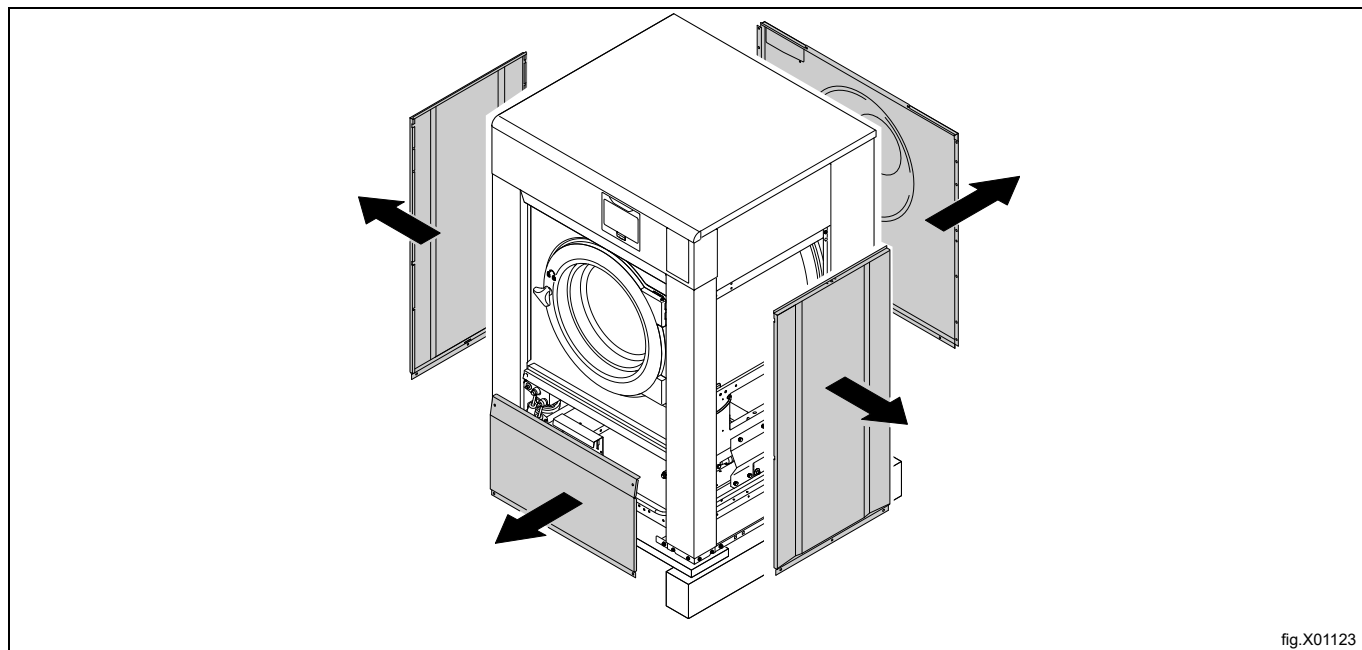


fig.X01123

Ta bort skruvarna som fäster maskinen i transportpallen.

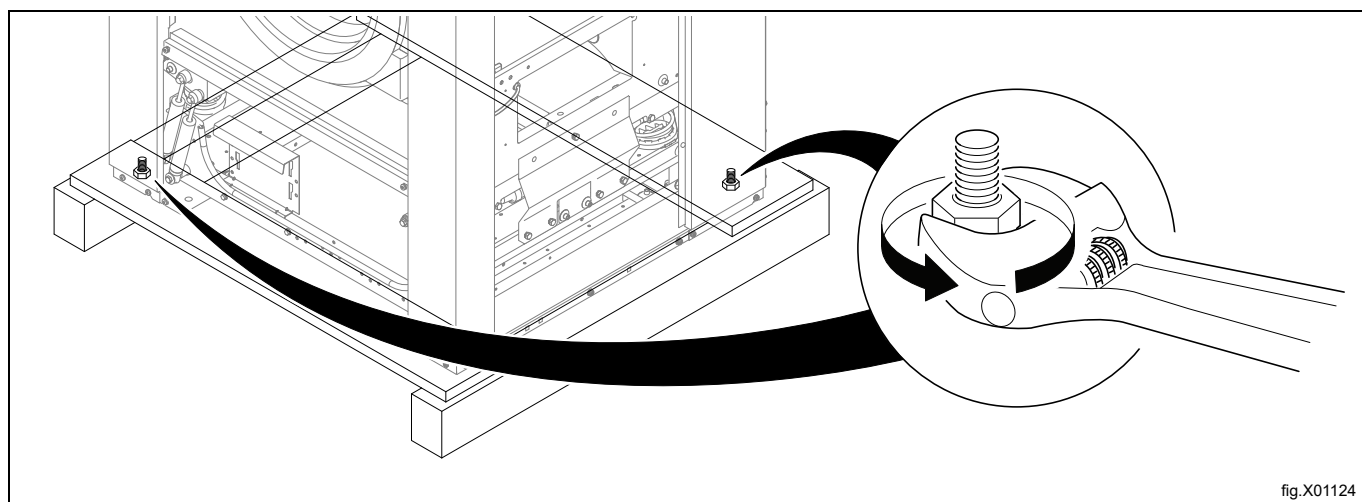


fig.X01124

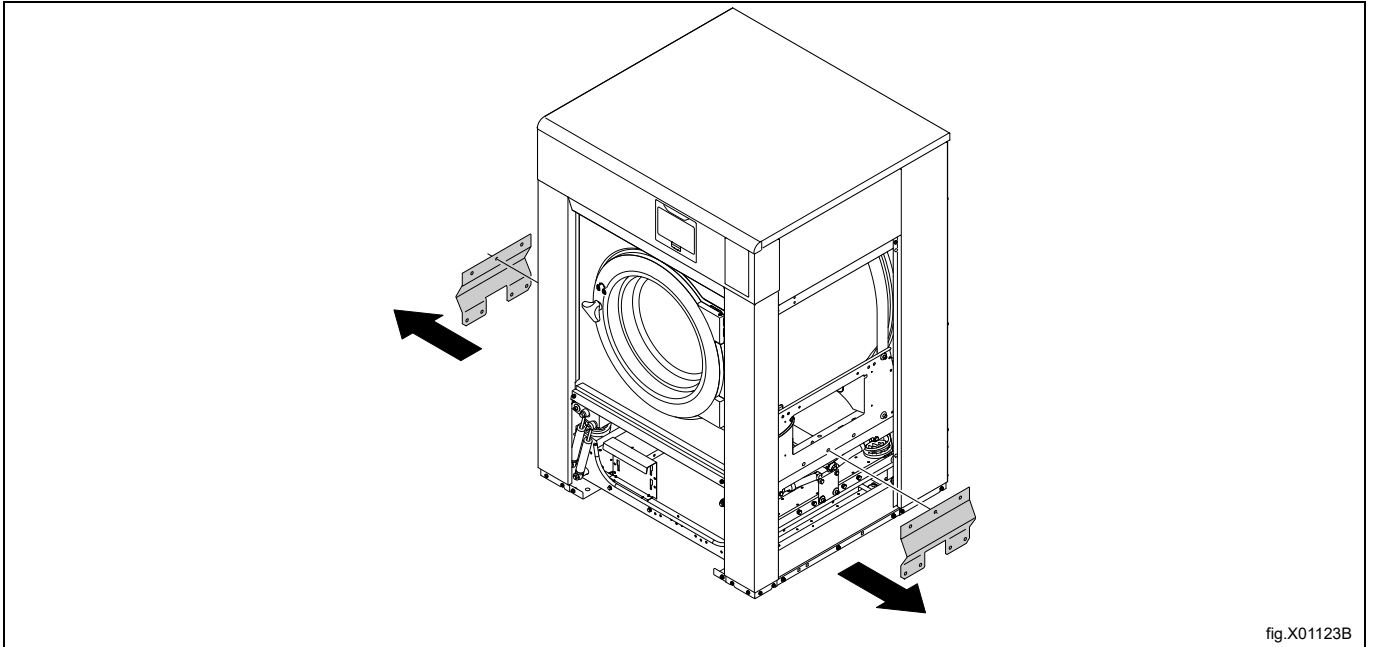
Lyft bort apparaten från pallen.

Demontering av transportsäkringar

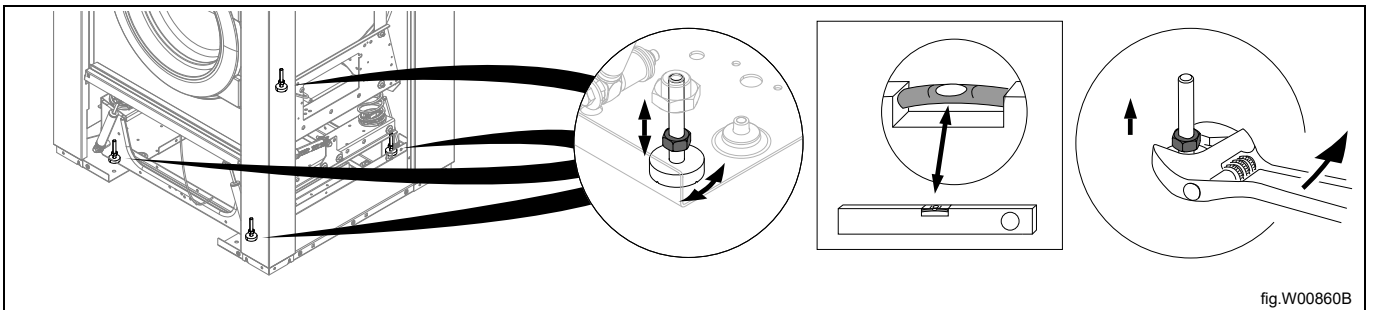
Ta bort de fyra transportsäkringarna när maskinen står på den slutliga uppställningsplatsen, eller i dess omedelbara närhet. Spara transportstöden om maskinen behöver flyttas i framtiden.

Obs!

Hantera maskinen varsamt efter att transportstöden har tagits bort för att undvika skador på fjädringen.



Montera fötterna när maskinen står på den slutliga uppställningsplatsen. (Om inte maskinen monteras på en sockel).



4.2 Instruktioner för återvinning av förpackningsmaterialet

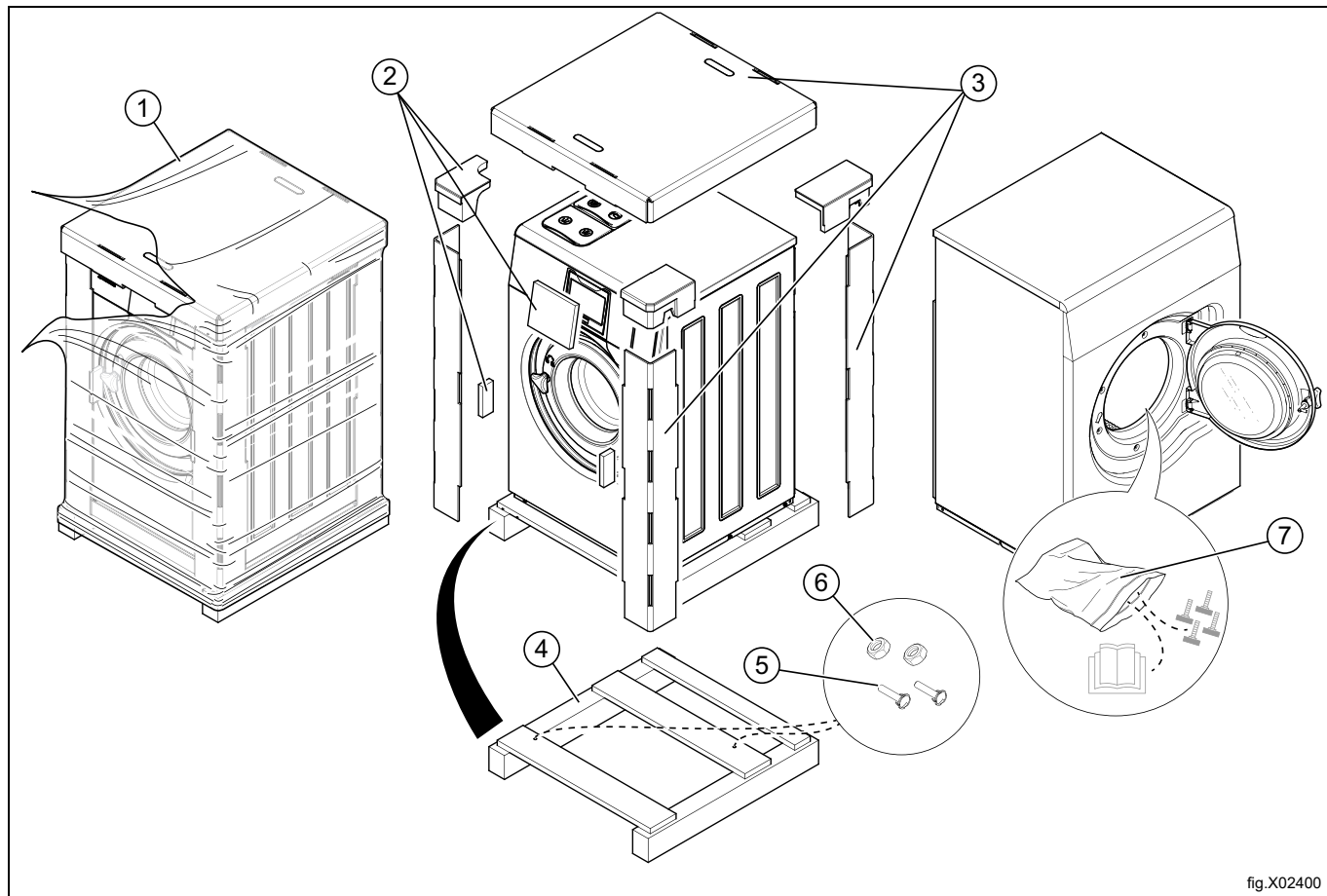


fig.X02400

| Bild | Beskrivning | Kod | Typ |
|------|---------------------|--------|--------|
| 1 | Plastfolie | LDPE 4 | Plast |
| 2 | Hörnskydd | PS 6 | Plast |
| 3 | Förpackningskartong | PAP 20 | Papper |
| 4 | Pall | FOR 50 | Trä |
| 5 | Skruv | FE 40 | Stål |
| 6 | Mutter | FE 40 | Stål |
| 7 | Plastpåse | PET 1 | Plast |

4.3 Placering

Installera maskinen nära en golvbrunn eller ett öppet avlopp.

Maskinen skall placeras så att det finns gott om arbetsutrymme både för användaren och för servicepersonal.

Bilden visar minsta avstånd till vägg och/eller andra maskiner. Att inte respektera de föreskrivna avstånden förhindrar lättillgängligheten för underhåll och serviceingrepp.

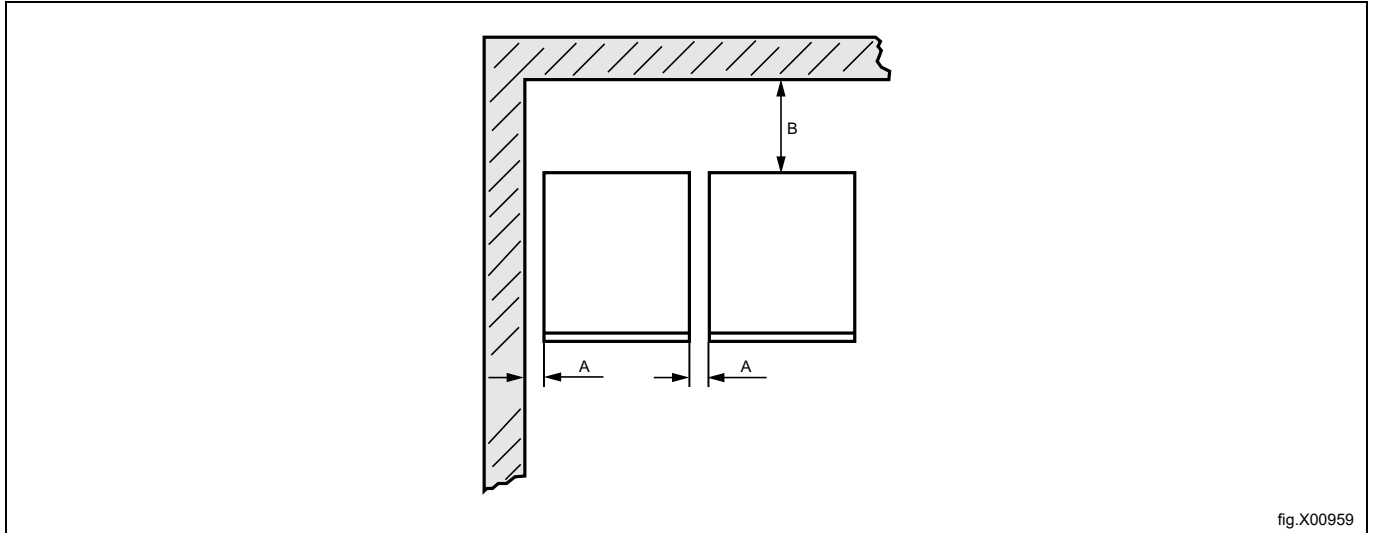


fig.X00959

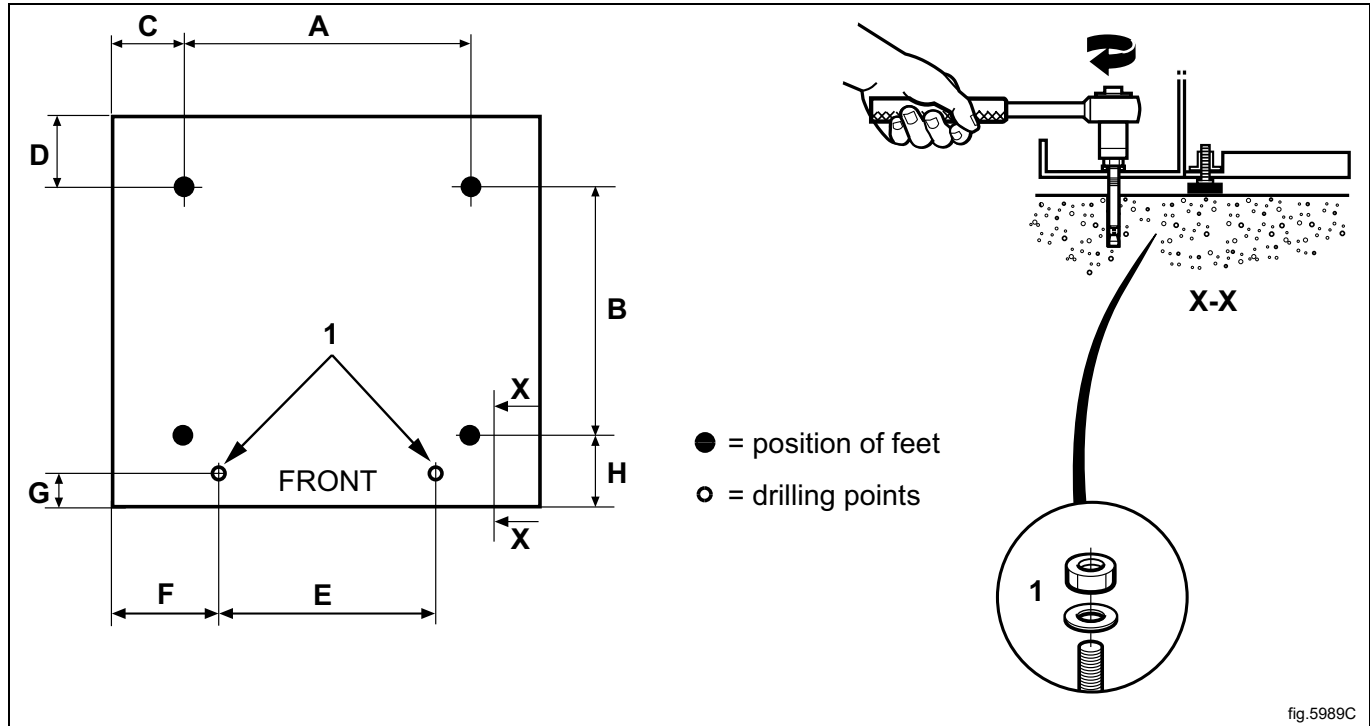
| | |
|---|--------|
| A | 25 mm |
| B | 500 mm |

4.4 Mekanisk installation

Om maskinen inte ska monteras på ett fundament måste den fixeras på golvet med de medföljande expansionsbultarna.

Tabellen visar fötternas placering samt bormall.

Märk upp och borra två hål (\varnothing 10 mm) cirka 50 mm djupt i läge (1).



| mm | A | B | C | D | E | F | G | H |
|----|-----|-----|-----|-----|-----|-----|----|-----|
| | 635 | 490 | 135 | 175 | 515 | 195 | 65 | 125 |

Placera maskinen över de båda borrarade hålen. Hålen ska vara i maskinens framkant.

Ställ maskinen i våg, justera med de ställbara fötterna. Skruva in fötterna så mycket som möjligt innan du nivellerar maskinen. Det gör att maskinen står stadigare.

Maximal höjdjustering på stödbenen är 50 mm.

Sätt i expansionsbultarna (1) i de hål som är borrarade i golvet. Sätt på muttrar och brickor och dra med 5 Nm.



Det är ytterst viktigt att maskinen står i våg både sida till sida och framifrån bakåt.
Sätt på alla plåtar när du är klar.

5 Vattenanslutning

I alla tilloppsledningar för vatten till maskinen ska monteras manuella avstängningsventiler och filter för att underlätta installation och service.

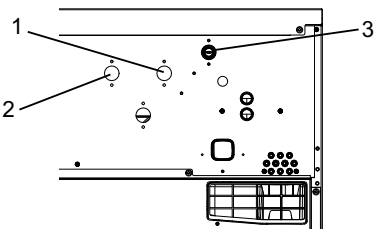
Vattenledningar och slangar ska spolas rena före installationen.

Maskinen ska anslutas med nya vattenslangar. Tidigare använda slangar får inte användas.

Slangarna måste vara av godkänd typ och klass samt uppfylla kraven i IEC 61770.

Efter installationen måste slangarna hänga i mjuka bågar.

Alla anslutningar på maskinen måste kopplas in. Tabellen visar möjliga anslutningsalternativ, som är beroende av vattentypen som ska anslutas till maskinen. Information finns även på panelen ovanför anslutningarna.

| | Vattentyp | Vattenanslutning |
|---|--|--|
|  | <ul style="list-style-type: none"> • Kall och het | <ol style="list-style-type: none"> 1. Kallt 2. Hett 3. Kallt (för tvättmedelsbehållare) / Varmt |

Ta bort de tre plastkåporna (A).

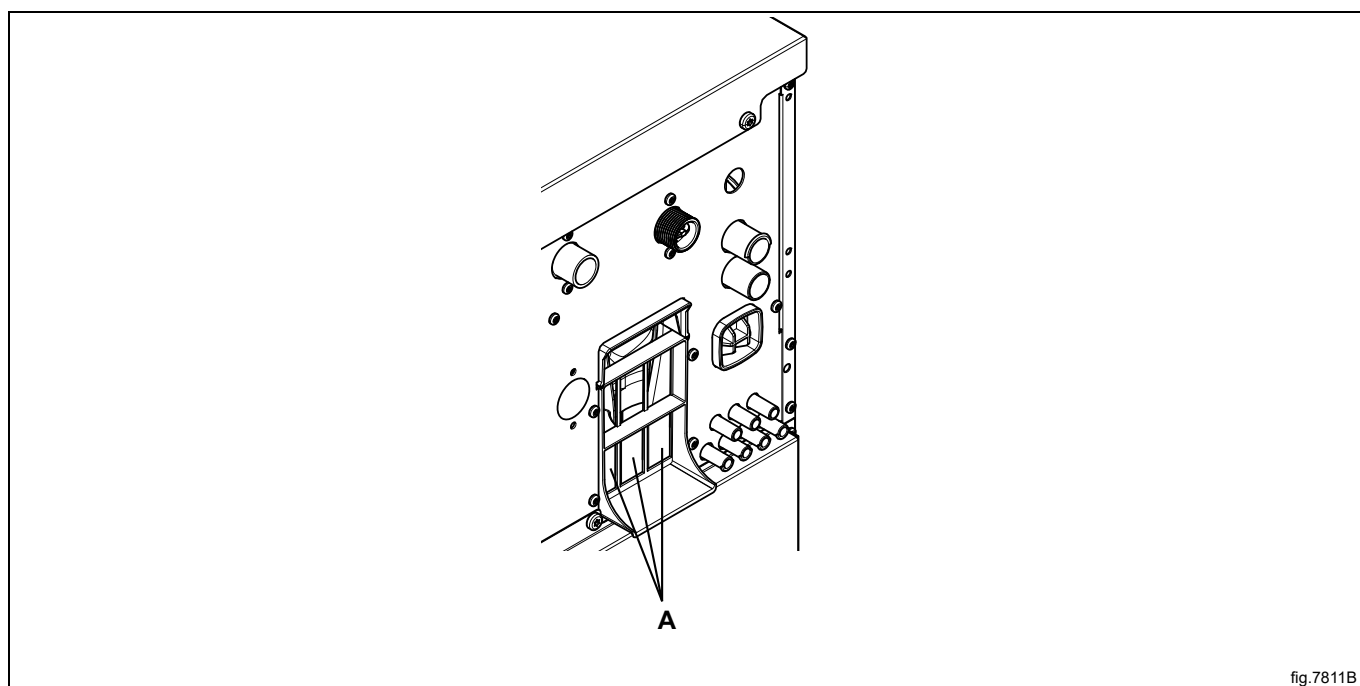


fig.7811B

Obs!

Oppvärmda maskiner med Lagoon Advanced Care-program kräver förvärmning (25 °C) av kallvattenventilerna.

Obs!

Kallvattnets inloppstemperatur får inte vara högre än 25 °C. Om temperaturen är högre måste ett vattenkylningssystem installeras.

Vattentryck:

Kontinuerligt drifttryck: 50-800 kPa (0,5-80 kp/cm²)

Max.: 1000 kPa (10 kp/cm²)

Rekommenderat: 200–600 kPa (2–6 kp/cm²)

Obs!

Om vattentrycket är under miniminivån, kan tvättresultatet för ett visst program inte garanteras.

6 Vattnets hårdhet och dosering

Kontrollera vattnets hårdhet på den plats där maskinen ska användas och justera doseringen enligt tabellerna. Tabellerna anger olika doseringar för olika program.

En vattenhårdhetssats finns som tillval med artikelnr OS0586.

WH6–14LAG med full Lagoon-mängd (10 kg)

| Vattnets hårdhetsgrad | | | ppm | Avhårdare för vatten | W01 - Lagoon Sensitive Detergent (Lagoon Sensitive tvättmedel) | |
|-----------------------|-------|-------|---------|----------------------|--|-----------------------|
| °D | °F | °E | | | Program Ylle Hög/Medium Med vägning | |
| | | | | | Dosering ml/kg | Dosering ml/full last |
| 0–5 | 0–9 | 0–6 | 0–90 | Behövs ej | 8,3 | 83 |
| 5–10 | 9–18 | 6–12 | 90–180 | Företrädesvis | 9,6 | 96 |
| 10–15 | 18–27 | 12–19 | 180–270 | Rekommenderas | 11,7 | 117 |
| > 15 | > 27 | > 19 | > 270 | Starkt rekommenderat | 12,5 | 125 |

| Vattnets hårdhetsgrad | | | ppm | Avhårdare för vatten | W02 - Lagoon Delicate Detergent (Lagoon Delicate milt tvättmedel) | | | |
|-----------------------|-------|-------|---------|----------------------|---|-----------------------|-------------------------------------|-----------------------|
| °D | °F | °E | | | Syntetprogram - Blandat Medium/Låg, Gardiner Med vägning | | Program Skontvätt 40 Med vägning | |
| | | | | | Dosering ml/kg | Dosering ml/full last | Dosering ml/kg | Dosering ml/full last |
| 0–5 | 0–9 | 0–6 | 0–90 | Behövs ej | 8,3 | 83 | 6,0 | 60 |
| 5–10 | 9–18 | 6–12 | 90–180 | Företrädesvis | 9,6 | 96 | 7,0 | 70 |
| 10–15 | 18–27 | 12–19 | 180–270 | Rekommenderas | 11,7 | 117 | 8,0 | 80 |
| > 15 | > 27 | > 19 | > 270 | Starkt rekommenderat | 12,5 | 125 | 9,0 | 90 |

| Vattnets hårdhet | | | ppm | Avhårdare för vatten | W03 - Lagoon Sensitive Conditioner (Lagoon Sensitive sköljmedel) | | | |
|------------------|-------|-------|---------|----------------------|--|-----------------------|--|-----------------------|
| °D | °F | °E | | | Program Ylle Hög/Medium Med vägning | | Syntetvätt - Blandat Medium/Låg, Gardiner, Ömtålig tvätt 40 Med vägning | |
| | | | | | Dosering ml/kg | Dosering ml/full last | Dosering ml/kg | Dosering ml/full last |
| 0–5 | 0–9 | 0–6 | 0–90 | Behövs ej | 10,0 | 100 | 3,4 | 34 |
| 5–10 | 9–18 | 6–12 | 90–180 | Företrädesvis | 11,5 | 115 | 3,8 | 38 |
| 10–15 | 18–27 | 12–19 | 180–270 | Rekommenderas | 14,0 | 140 | 4,4 | 44 |
| > 15 | > 27 | > 19 | > 270 | Starkt rekommenderat | 15,0 | 150 | 5,4 | 54 |

7 Inkoppling av externa doseringssystem

Följ instruktionerna för det doseringssystem som skall monteras.

Här följer några förberedelser som du kan göra på maskinen.

7.1 Jetsave och Dosave

7.1.1 Koppling av röret

Maskinen är förberedd för anslutning till doseringssystemen Jetsave och Dosave.

Anslutningarna är förslutna vid leverans. Öppna de anslutningar som ska användas genom att borra ett hål där slangen ska anslutas.

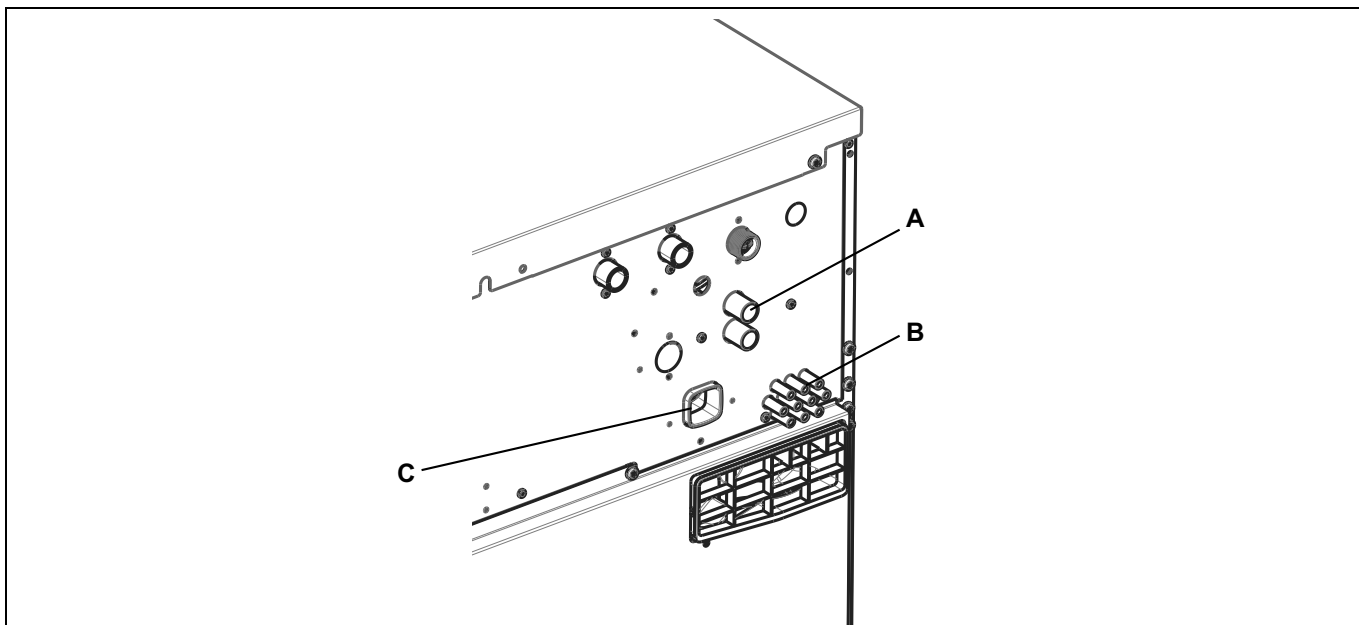
Obs!

Se till att det inte är några skarpa kanter kvar efter borrning. När skarpa kanter tas bort se till att inte resterna faller ner i hävertbrytaren.

A = \varnothing 17 mm (används för doseringssystem).

B = \varnothing 6 mm (används för doseringssystem).

C = Används endast för att spola ur förgreningsröret. (Separata anvisningar medföljer vid beställning).



Anslut alltid slangar till anslutningarna (A) med en slangklämma.

För anslutningar av typ (B): slangar som är tillverkade av ett mjukt material som silikon eller liknande bör du använda buntband då de fästs på anslutningen. Om slangarna är tillverkade av ett hårt material bör anslutningen inte spännas fast ytterligare med ett buntband.

Obs!

Extern doseringsutrustning får endast anslutas för drift med pumptryck och inte med nättryck.

8 Avloppsanslutning

Anslut ett 75 mm rör eller en gummislang till maskinens avloppsrör för att säkerställa ett nedåtriktat flöde från maskinen. Undvik skarpa böjar som kan förhindra korrekt avrinning.

Maskinen kan tömmas i ett avloppstråg eller till ett slutet avloppssystem. Vilket som än väljs så är det viktigt att det utförs enligt nationella och lokala VVS-installationsnormer.

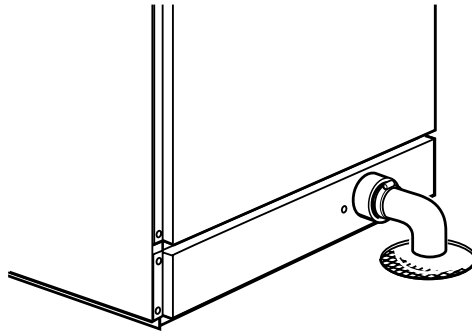


fig.5330

9 Elanslutning

9.1 Elektrisk installation



Den elektriska anslutningen får endast utföras av behörig personal.



Maskiner med frekvensstyrda motorer är möjligtvis inte kompatibla med vissa typer av jordfelsbrytare. Det är viktigt att veta att maskinerna är konstruerade för att ge en hög personlig säkerhet, vilket är orsaken till att extern utrustning som jordfelsbrytare rekommenderas, men inte är ett absolut krav. Om du ändå vill ansluta din maskin via en jordfelsbrytare måste du observera följande:

- Kontakta ett välrenommerat, behörigt installationsföretag för att säkerställa att rätt typ av brytare väljs och att den är rätt dimensionerad.
- För maximal tillförlitlighet ska endast en maskin anslutas per jordfelsbrytare.
- Jordledningen måste vara korrekt ansluten.

En allpolig strömställare ska monteras före maskinen i de fall maskinen ej är försedd med en sådan.

Enligt kopplingsdiagrammet: montera en flerpolsbrytare innan maskinen installeras för att underlätta installation och service.

Anslutningskabeln ska ha en väl tilltagen längd och hänga i en mjuk båge.

Vid anslutning till en kopplingsplint måste anslutningskabelns mantel skalas 10–11 mm. Kabelytan måste vara minst 0,5 mm², men får inte vara större än 4 mm²(AWG12/AWG20). Plinten är av typ "Cage clamp" med fjäder.

9.2 Elanslutningar

| Elektrisk anslutning | | | | | |
|---------------------------|-----------------|----|----------------|-----------------|-------------------------|
| Uppvärmningsalternativ | Nätspänning | Hz | Värmeeffekt kW | Total effekt kW | Rekommenderad säkring A |
| Elektriskt uppvärmd | 230V 1N~ | 50 | 4,8/13,0 | 5,2/13,4 | 25/63 |
| | 400V 3N~ | 50 | 4,8/13,0 | 5,2/13,4 | 10/20 |
| Ej uppvärmd / Ånguppvärmd | 230/400V 1N/3N~ | 50 | | 1,5 | 10 |

1. Total effekt och rekommenderad säkring beror inte på uppvärmningseffekten i dessa fall.

9.3 Maskinanslutning med ferritring

På de modeller listade ovan måste man använda den medlevererade ferritringen för att komma under gränsvärdet för elektromagnetisk kompatibilitet. (Observera att det enbart gäller för dessa modeller).

Innan du ansluter maskinen skall skyddsjorden vara lindad runt ferritringen.

Förbered strömsladden genom att se till att skyddsjorden är längre än övriga trådar (se tabell).

| Ledningsstorlek | L | x gånger genom |
|---------------------------------|--------|----------------|
| AWG14 eller 2,5 mm ² | 230 mm | x 4 |
| AWG12 or 4 mm ² | 250 mm | x 4 |
| AWG10 eller 6 mm ² | 270 mm | x 4 |
| AWG8 eller 10 mm ² | 290 mm | x 4 |
| AWG6 eller 16 mm ² | 330 mm | x 4 |
| AWG4 eller 25 mm ² | 490 mm | x 4 |

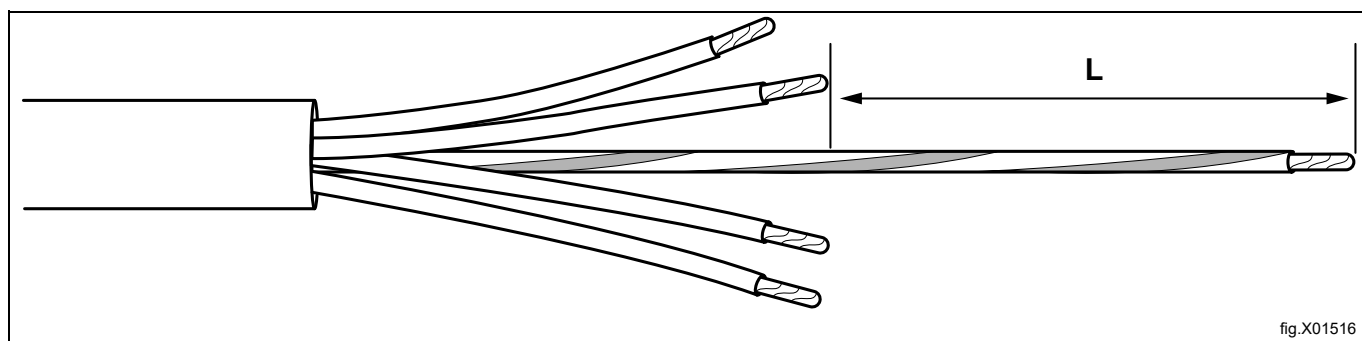


fig.X01516

Förbered strömsladden enligt tabellen. Dra skyddsjorden genom ferritringen och anslut därefter enligt avsnitt "Maskinanslutning".

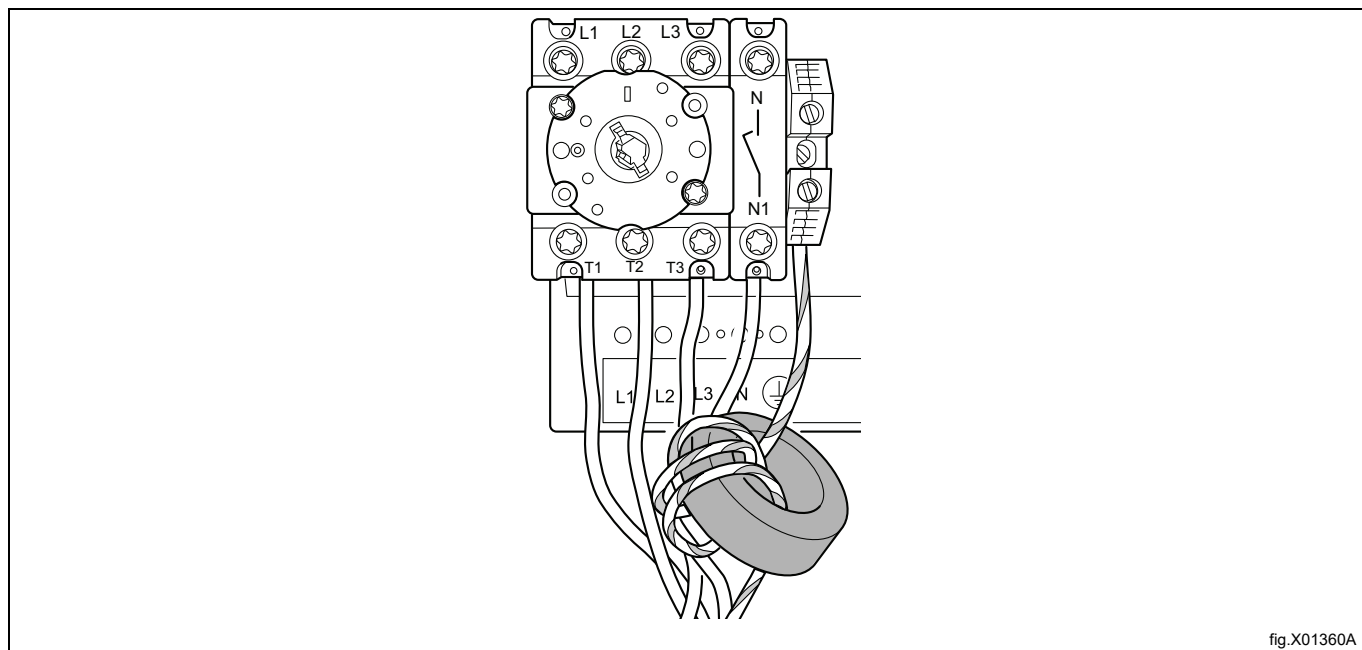
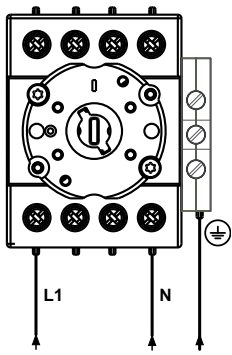
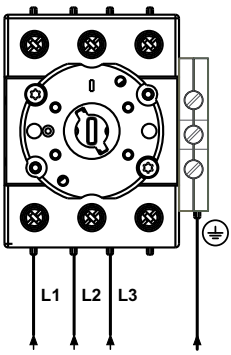
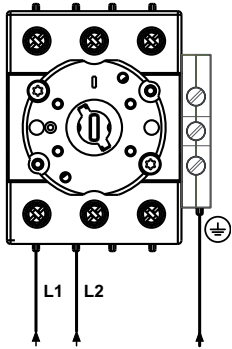
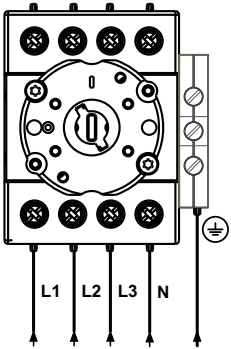
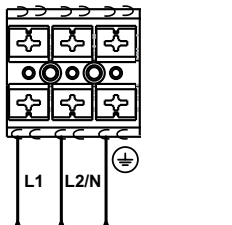
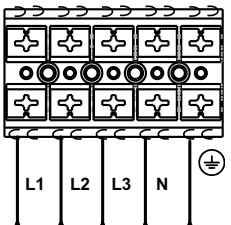


fig.X01360A

9.4 Maskinanslutning

Anslut jord och andra trådar enligt listan.

| Enfasanslutning | | 3-fas anslutning | |
|-----------------|---|------------------|---|
| 1NAC |  | 3AC |  |
| 1AC |  | 3N AC |  |
| 1N/1 |  | 3N AC |  |

Enfasmaskiner kan aktiveras genom antingen anslutning mellan en fas och nolla eller genom anslutning mellan två faser.

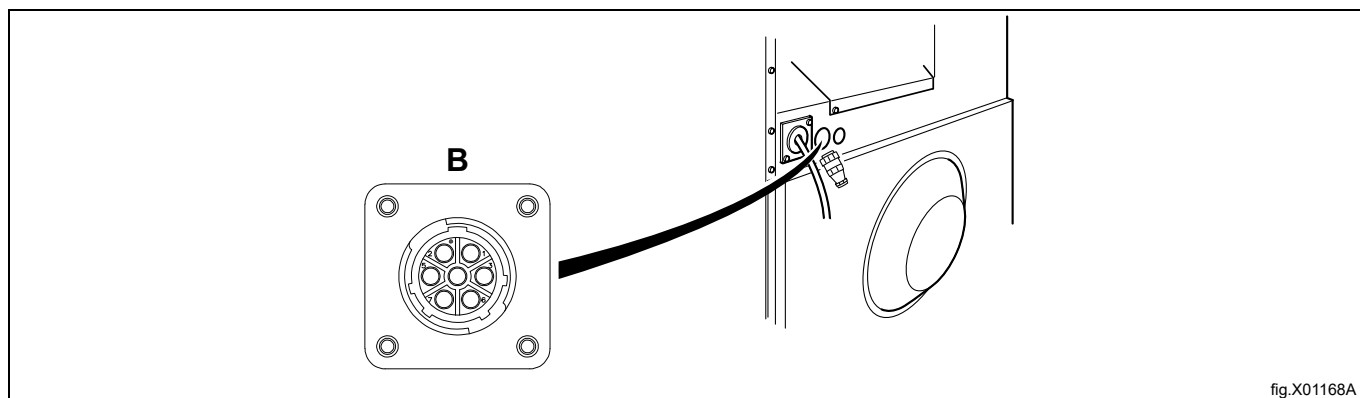
Exempel:

Maskiner för 220–240V-enkelfas kan aktiveras från 380V- eller 400V- eller 415V-system genom anslutning mellan en fas och nolla eller från 220V- eller 230V- eller 240V-system genom anslutning mellan två faser.

9.5 Anslutning med slutmotstånd

Om man inte ansluter någon extern doseringsutrustning till maskinen måste man sätta det medlevererade kontaktdonet med slutmotstånd i uttaget baktill på maskinen.

- Sätt kontaktdonet med slutmotstånd i uttag B.

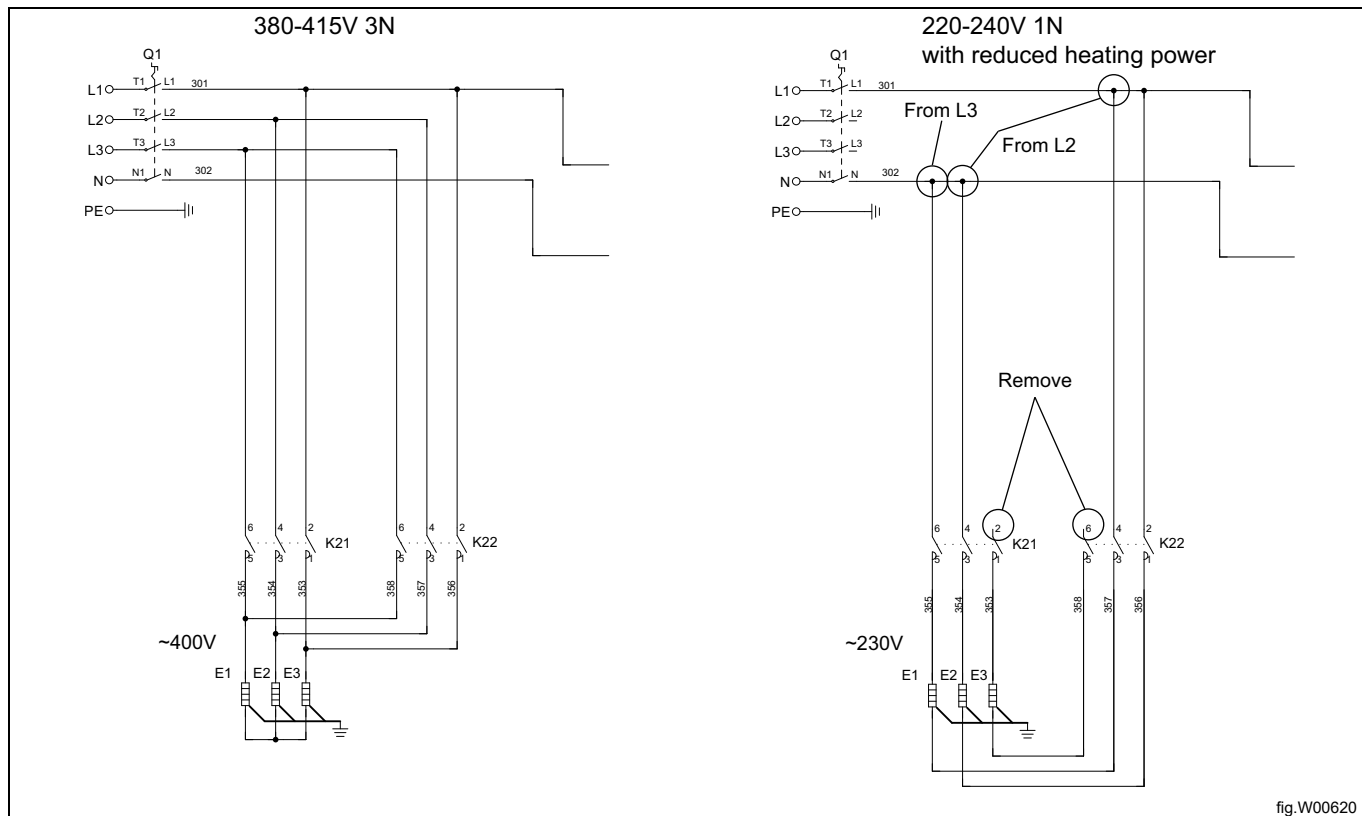


9.6 Modell kan anpassas från 380-415V 3N AC till 220-240V 1N AC med reducerad effekt

Koppla bort spänningen från maskinen.

Ta bort täckpanelen från de elektriska anslutningarna.

Ta bort de kablar som är kopplade till K21:2 och K22:6. Flytta återstående kablar från L2 och L3 till L1 eller N enligt bilden.



Montera tillbaka täckpanelen över de elektriska anslutningarna.

Anslut spänningen.

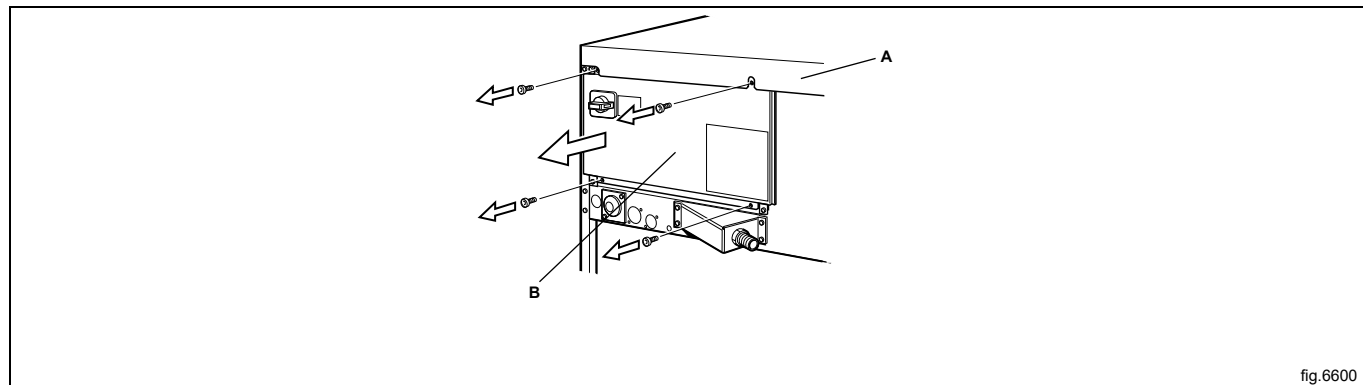
Kontrollera att alla anslutningspunkter och kablar sitter stadigt och testkör maskinen i ett kort program med 60 °C och kontrollera att den värms upp.

10 Ånganslutning

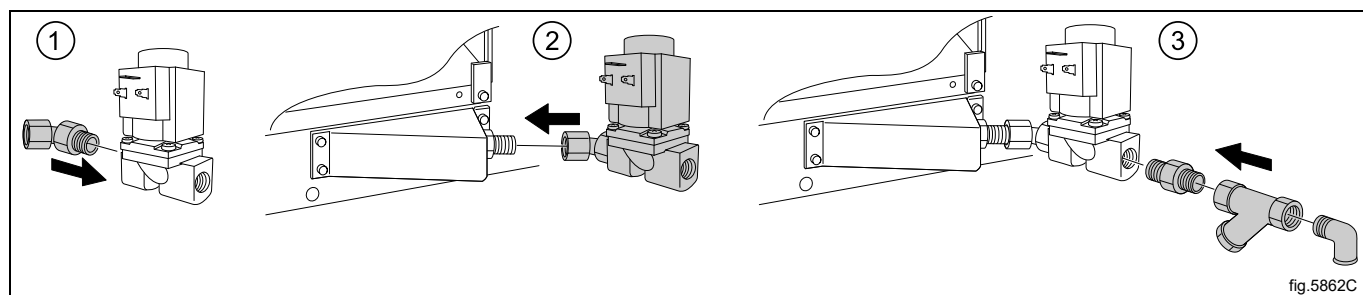
Tilloppsledning till maskinen ska vara försedd med manuell avstängningsventil för att underlätta installation och service. Anslutningsslangen måste vara av typ ISO/1307- 1983 eller motsvarande.

Anslutningsstorlek vid filter: DN 15 (BSP 1/2").

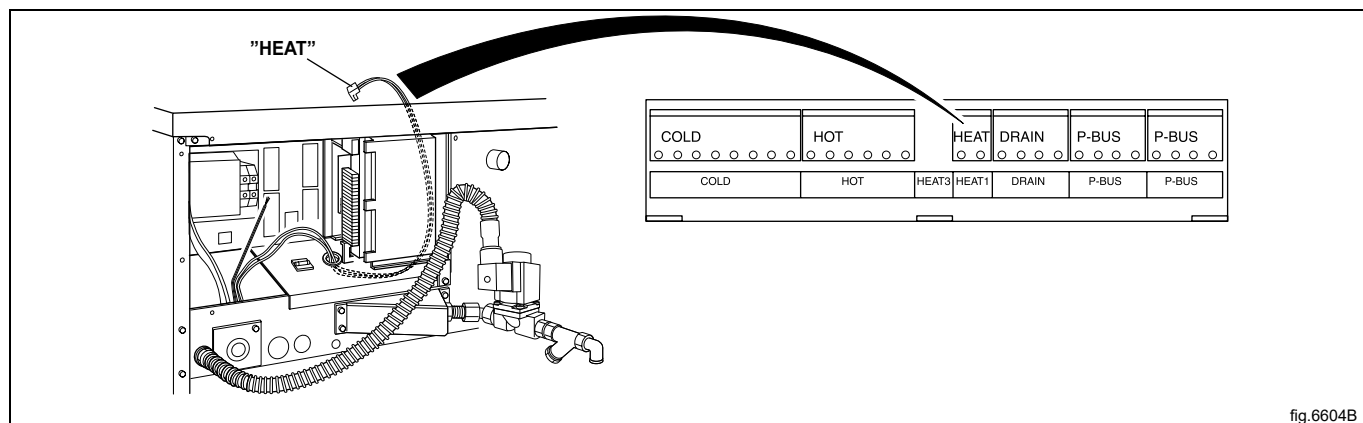
Demontera den övre panelen (A). Demontera höljet (B).



Fäst nippeln på ångventilen. Fäst ångventilen på maskinen. Fäst nippel, sil och krök. Tänk på silens riktning. Fäst ångslangen till kröken. Kontrollera att det inte finns några skarpa veck eller böjar på ångslangen.



Fäst slangen med vajrar mellan ångventil och maskin. Anslut ledningarna till ångventilen. Anslut jordkabeln till plintens jordanslutning. Anslut kabelkontakten "VÄRME" till klämman märkt "VÄRME" på I/O-kortet.



Erforderligt ångtryck:

- min.: 50 kPa (0,5 kp/cm²)
- max.: 800 kPa (8 kp/cm²)
- rekommenderat: 600 kPa (6 kp/cm²)

Obs!

Ånguppvärmda maskiner ska endast användas med ren ånga.

11 Vid första uppstart

Du måste göra vissa inställningar första gången du ansluter strömförsörjningen efter installering. Följ anvisningarna i displayen. När du är klar med en inställning kommer du automatiskt till nästa.

If installation is made in a public area, it is only allowed to select the below segments:

Automatisk dosering, maskin för hyreslägenhet

Manuell dosering, maskin för hyreslägenhet

Hyreshus Mattor

Tvättautomat

Tvättautomat Wascomat

Tvättautomat Mench

Camping/Marina

Annan självbetjäning

12 Funktionskontroll



Får endast utföras av behörig personal.



En funktionskontroll måste göras när maskinen är färdiginstallerad och innan den kan användas.

Öppna de manuella vattenventilerna.

Starta ett program.

- Kontrollera att trumman roterar normalt och att inga onormala ljud hörs.
- Kontrollera att inga läckor finns i vattnets tilllopps- och avloppsanslutningar.
- Kontrollera att vattnet strömmar genom tvättmedelsbehållaren.
- Kontrollera att luckan inte kan öppnas när ett program körs.

Driftklar

Om alla test är godkända är maskinen driftklar.

Om några test inte är godkända, eller brister eller fel upptäckts, kontaktar du din lokala service-organisation eller leverantör.

13 Information angående skrotning

13.1 Omhändertagande av den uttjänta apparaten

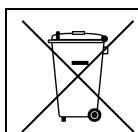
Innan maskinen skrotas, kontrollera noggrant det fysiska skicket och om det finns risk att delar av strukturen börjar ge efter eller gå sönder.

Apparatens delar skall tas omhand beroende på deras specifika egenskaper (t. ex. metaller, oljor, fett, plast, gummi, etc).

Lagstiftningen skiljer sig från land till land. Följ bestämmelserna i lagstiftningen och från myndigheterna som finns i det land där skrotningen skall ske.

Allmänt gäller att apparaten skall lämnas till en specialiserad central för återvinning/skrotning.

Demontera apparaten och sortera komponenterna efter kemiska egenskaper. Kompressorn innehåller smörjolja och kylvätska som kan återvinnas och återanvändas och kylens komponenter är specialavfall som kan jämföras med blandat hushållsavfall.



Symbolen på apparaten visar att denna apparat inte skall betraktas som hushållsavfall, utan måste omhändertagas på korrekt sätt, för att förhindra negativ inverkan på miljö och hälsa. För mer information om återvinning av denna apparat, kontakta din lokala agent, återförsäljare, kundservice eller lokala återvinningsmyndigheter.




Obs!

I samband med skrotningen av apparaten måste alla märkningar, denna handbok och andra dokument gällande apparaten förstöras.

13.2 Hantera emballaget

Emballaget måste kasseras i enlighet med reglerna som gäller i det land där apparaten används. Allt material som används till emballaget är miljövänligt.

De kan förvaras, återvinnas eller brännas på passande avfallsförbränningsanläggning. Återvinningsbara plastdelar märks så som exemplen nedan.

| | |
|---|---|
|  | Polyetylen: <ul style="list-style-type: none"> • Yttre emballage • Plastpåse innehållande instruktioner |
|  | Polypropylen: <ul style="list-style-type: none"> • Förpackningsband |
|  | Expanderat polystyren: <ul style="list-style-type: none"> • Hörnskydd |



Electrolux Professional AB
341 80 Ljungby, Sweden
www.electroluxprofessional.com